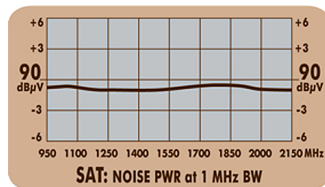


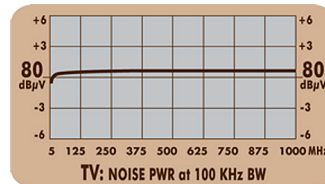
100%
Made in Italy

CNG 90 STC Noise Generator: high power, calibrated and modulated

■ The CNG 90 STC is the most powerful noise generator currently available on the market. Its frequency band, from 4 to 2250 MHz, allows you to carry out passive tests on large coaxial cable networks. With a 50 Hz modulation it is possible to measure the C / N ratio without turning off the generator. A linear attenuation of 20 dB allows the measurement and analysis of amplifiers or CATV networks. It can also calibrate channel filters or check the characteristics of LTE filters. The CNG 90 STC can be used with any meter of spectrum analyzer, including other brands. Equipped with a rechargeable battery, it guarantees an autonomy of approximately 6 hours.



Above: output level linearity in the TV band and, below, in the SAT band.



MAIN FEATURES

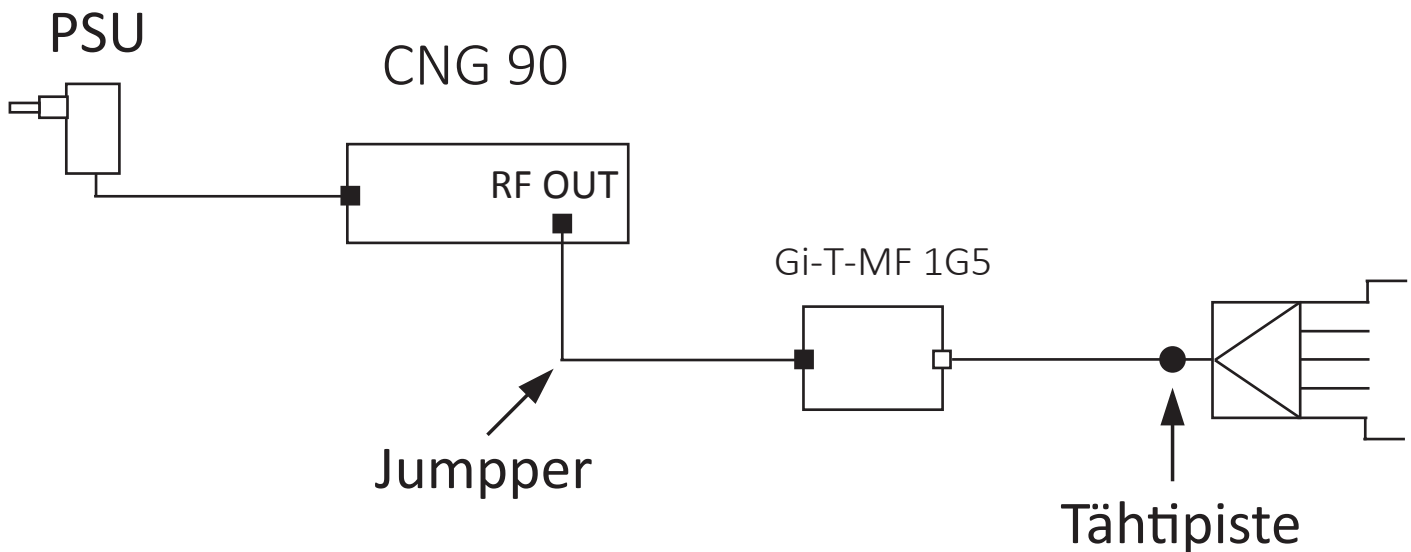
RF noise	white Gaussian
Frequency range	4-2150 MHz
TV output power	83 dBµV ±2
SAT output power	88 dBµV ±2
Noise modulation	50 Hz flat (on/off)
Battery autonomy	6-8 hours

An example of how to connect a CNG 90 STC to a distribution network.





Gi-T-MF 1G5 galvaaninen erotin KytKentäohje



Gi-T-MF 1G5 ei sisälly kohinageneraattorin toimitukseen ja sen voi tilata erikseen sähkönumerolla 7541237.

SUOSITTELEMME käyttämään Gi T-MF 1G5 (7541237) galvaanista erotinta kohinageneraattorin lähdön ja mitattavan verkon välissä. RF kohina pääsee verkkoon mutta galvaaninen erotin estää kaikenlaiset potentiaalierot kohinageneraattorin ja antenniverkon välillä. Tällöin generaattoria voidaan käyttää myös sähköverkkoon kytkettynä.

JOS käytät kohinageneraattoria ilman Gi T-MF 1G5 galvaanista erotinta, suorita kohinamittaus aina ilman verkkolaitetta akkukäytöllä.

Verkkolaitteen käyttö mittauksen aikana ilman galvaanista erotinta saattaa johtaa pääteasteen hajoamiseen potentiaalierosta johtuen.